

产品介绍

- 以太网、串口数据互转
- AUTO-MDIX 网线交叉直连自动切换
- 支持数据透传、Modbus 转换（TCP/RTU）
- 支持 MQTT 协议，云数据透传
- 支持虚拟串口
- 支持心跳包、注册包
- DHCP 功能，可自动获取 IP
- 可工作在局域网，也可访问外网
- 10Mbps 以太网接口，串口波特率 600bps~230.4kbps
- 可通过中英文网页或 AT 指令配置查询工作参数
- 模块支持软件、硬件复位
- TTL 电平兼容 3.3V/5V
- 可查询模块实时电源监控信息
- 支持固件升级，通过网络升级固件
- 工作温度：-40 ~ 85 °C
- PCB 层数：4 层
- 环保无铅

应用

- 工业控制
- 自动化领域
- 智能电网系统
- 消防系统
- 联网工业应用
- 物联网



GT1001/S 以太网转串口(TTL)模块

表 1 型号及差异

型号 GT1001	插针式，网口类型 RJ45
型号 GT1001S	贴片式，网口类型 2.54 间距 PHY 信号

表 2 产品参数

型号	GT1001	GT1001S
工作电压	3.3V/5.0V(二选一)	
工作电流	15mA@3.3V/5.0V	
网络物理层	10M 以太网	
串口波特率	600bps 到 230.4kbps	
串口标准	兼容 TTL-3.3V/TTL-5.0V	
网络协议	IP、TCP/UDP、ARP、ICMP、IPV4	
IP 获取方式	静态 IP、DHCP	
域名解析	支持	
用户配置方式	网页配置、AT 指令配置	
网络缓存	发送：536Byte；接收：536Byte	
串口接收缓存	双 1K 字节缓存	
平均传输延时	<10ms	
打包机制	5 字节打包时间	
工作温度	-40 ~ 85 °C	
存储温度	-40 ~ 105 °C	
尺寸(mm)	32*21*24(L*W*H)	30*20(L*W)
封装	插针式	邮票孔

GT1001/S

表 3 GT1001 引脚说明

引脚标号	引脚定义	功能描述
1,9,12,20	GND	连接在系统的 GND 平面
2	RST	复位整个模块，低电平有效
3,4,5,6,7,8,14,17	NC	不连接，保持悬空
10	VCC	5V 电源输入（选择 5V 供电时，3.3V 引脚悬空或为输出）
11	3.3V	3.3V 电源输入（选择 3.3V 供电时，5V 引脚悬空）
13	RXD	串口数据接收引脚，支持3.3V/5V电平
15	CFG	配置管脚： 功能1：恢复出厂设置。模块上电后，将CFG管脚与GND连接超过3秒钟，模块将恢复出厂设置。 功能2：进入固件升级模式。模块上电前，将CFG管脚与GND管脚连接，上电后 1 秒钟释放 CFG 管脚，模块将进入固件升级模式。
16	TXD	串口数据发送引脚，支持3.3V/5V电平
17	485_TEN	串口发送指示引脚，默认为低电平，发送时为高电平
18	RX_LED	串口接收指示灯信号
19	TX_LED	串口发送指示灯信号

中文

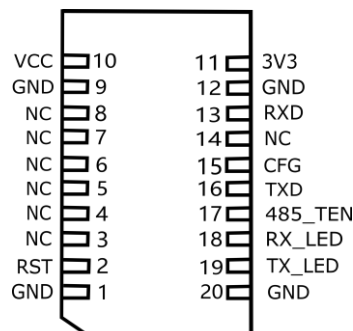
表 4 GT1001S 引脚说明

引脚标号	引脚定义	功能描述
1	VCC	5V电源输入（选择5V供电时，3.3V引脚悬空或输出）
2	GND	连接在系统的GND平面
3	CFG	配置管脚： 功能1：恢复出厂设置。模块上电后，将CFG管脚与GND连接超过3秒钟，模块将恢复出厂设置。 功能2：进入固件升级模式。模块上电前，将CFG管脚与GND管脚连接，上电后 1 秒钟释放 CFG 管脚，模块将进入固件升级模式。
4	LINK	以太网连接指示灯信号
5	DATA	以太网数据指示灯信号
6	EARTH	以太网机壳地
7	ETH_TX+	以太网数据发送正信号
8	ETH_TX-	以太网数据发送负信号
9	ETH_RX+	以太网数据接收正信号
10	ETH_RX-	以太网数据接收负信号
11	TEN	串口发送指示引脚，默认为低电平，发送时为高电平
12	TX_LED	串口发送指示灯信号
13	RX_LED	串口接收指示灯信号
14,15,16	NC	不连接，保持悬空
17	TXD	串口数据发送引脚，支持3.3V/5V电平
18	RXD	串口数据接收引脚，支持3.3V/5V电平
19	RST	复位整个模块，低电平有效
20	3.3V	3.3V电源输入（选择3.3V供电时，5V引脚悬空）

GT1001/S

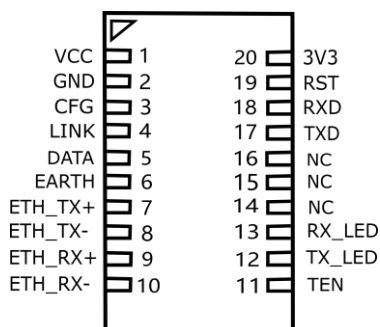
引脚信息

GT1001 的引脚信息:



GT1001 引脚图

GT1001S 的引脚信息:

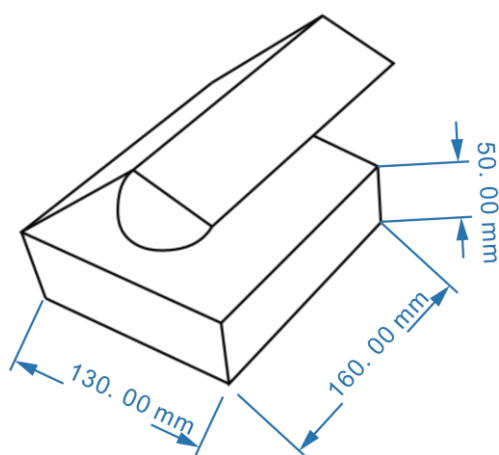


GT1001S 引脚图

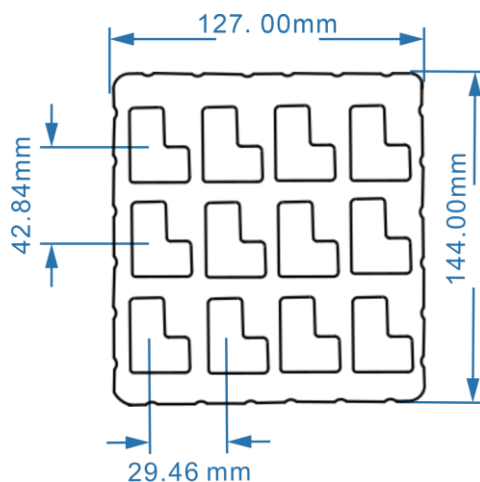
包装信息

GT1001 的包装信息:

每个包装盒中放置 2 个托盘，24 个 GT1001。



GT1001 包装盒尺寸

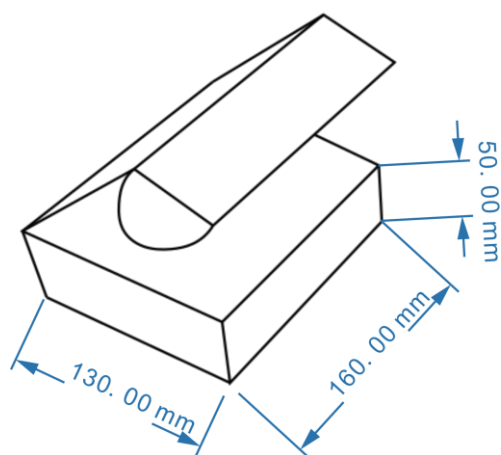


GT1001 托盘尺寸

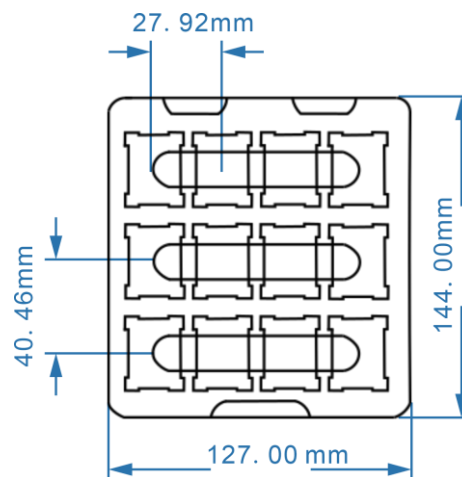
GT1001/S

GT1001S 的包装信息:

每个包装盒中放置 8 个托盘，96 个 GT1001S。



GT1001 包装盒尺寸



GT1001S 托盘尺寸

中文

本档未授予任何知识产权的许可，并未以明示或暗示，或以禁止发言或其它方式授予任何知识产权许可。除在其产品的销售条款和条件声明的责任之外，我公司概不承担任何其它责任。并且，我公司对本产品的销售和/或使用不作任何明示或暗示的担保，包括对产品的特定用途适用性，适销性或对任何专利权，版权或其它知识产权的侵权责任等均不作担保。本公司可能随时对产品规格及产品描述做出修改，恕不另行通知。

洛阳银杏科技有限公司

洛阳市涧西区蓬莱路国家大学科技园 B 区 7-202 号。电话：0379-69926786，邮箱：gingko@vip.163.com

文档版本

1.0 20230418 初始版本